

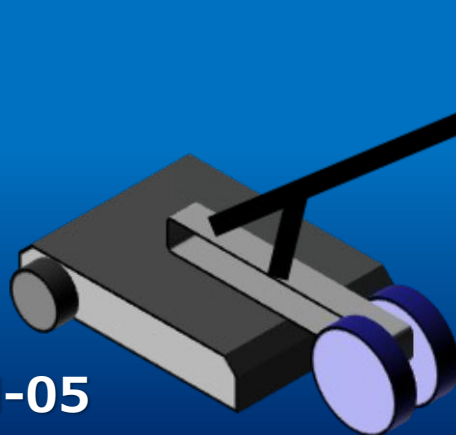


# 次期型地中レーダ

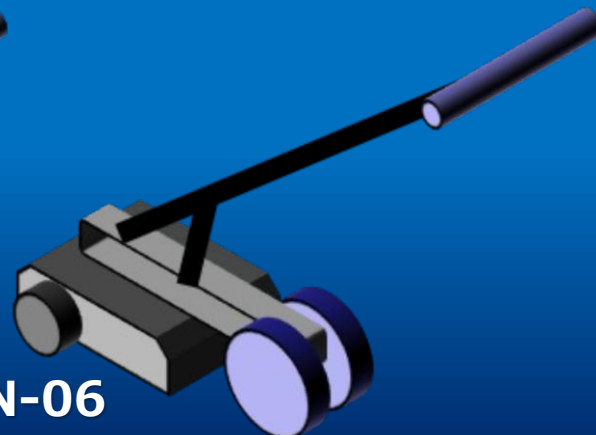
## GN-05/GN-06

開発中

GN-05



GN-06



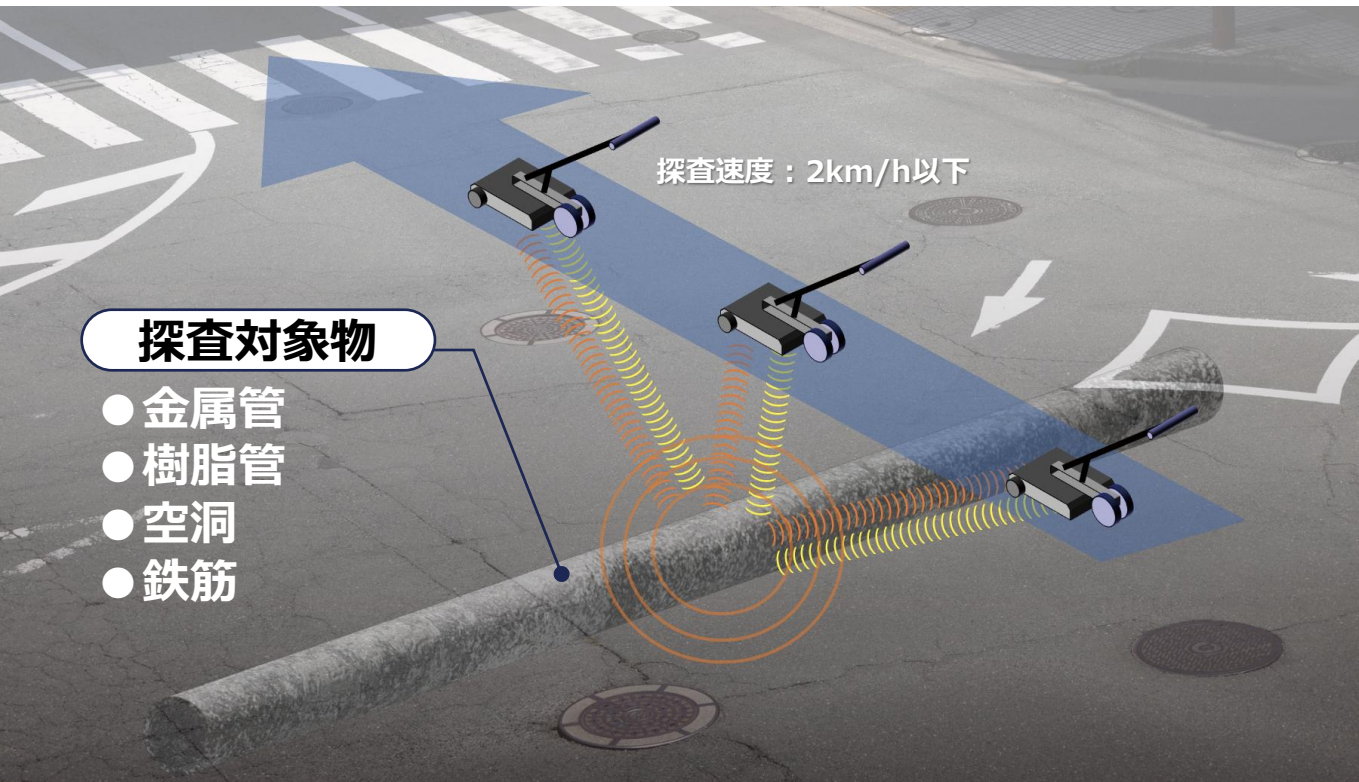


# 次期型地中レーダ GN-05/GN-06

開発中

NIPPON SIGNAL

電波を用いて地下の埋設物・埋設管・空洞を探查可能。  
深い探查深度の市場ニーズにも応える次期型を開発。

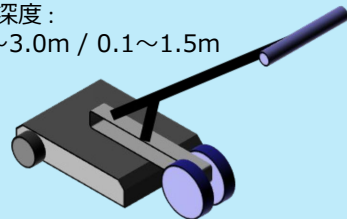


## 探查対象物

- 金属管
- 樹脂管
- 空洞
- 鉄筋

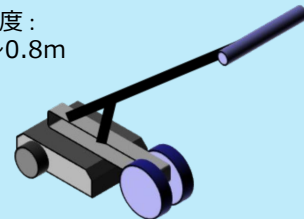
## GN-05

探查深度：  
0.5~3.0m / 0.1~1.5m



## GN-06

探查深度：  
0.05~0.8m





さまざまな材質に対し、簡単な操作で、高性能な探査を提供します。

特徴

1

## 優れた探査性能

- 材質関係なく探査可  
(金属管、樹脂管)
- 高分解能に鉄筋直下の埋設管も探査可

特徴

2

## 小型・軽量な筐体

- 小型且つ高性能なアンテナを搭載
- 軽量(18kg前後)。  
大人ひとりで持ち運び可

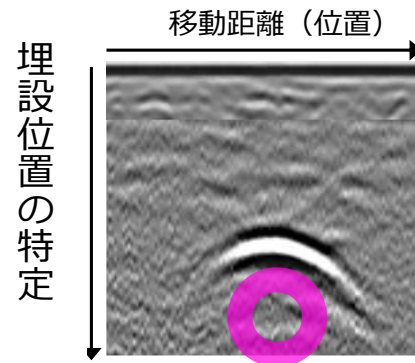
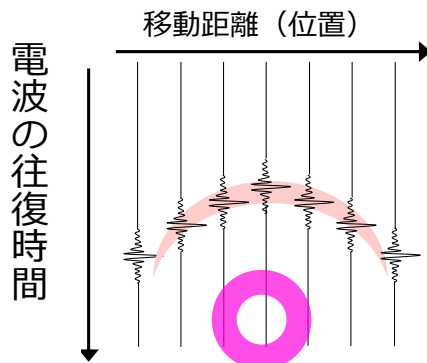
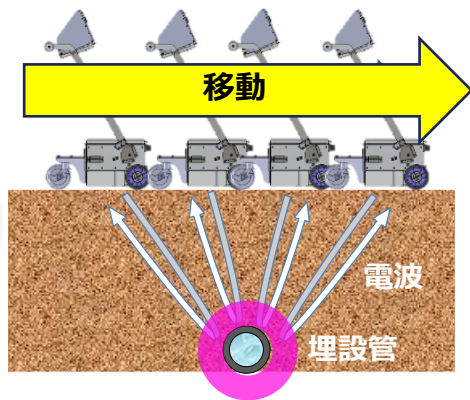
特徴

3

## 簡易な操作性

- 探査開始ボタンを押すだけで、面倒な設定不要
- AIによる自動判定機能を搭載  
※オプション

### 地中レーダの動作原理





# 次期型地中レーダ GN-05/GN-06

開発中

NIPPON SIGNAL

製品名		GN-05	GN-06
外 観			
探査対象物		金属管・樹脂管・空洞・鉄筋	
探査速度		2km/h以下	
送信方式 / 受信方式		SFCW方式	
探査深度		0.5~3.0m / 0.1~1.5m	0.05~0.8m
送信周波数		70MHz~300MHz / 70MHz~800MHz	100MHz~1.4GHz
連続運転時間		2時間	
使用温度		-10~50℃、10~90%	
保護等級		JIS C 0920 IPx3相当	
寸 法	使用時	L 650 × W 300 × H 900 mm	L 650 × W 300 × H 900 mm
	運搬時	L 650 × W 300 × H 400 mm	L 650 × W 300 × H 400 mm
重 量		18kg	18kg
構成品		レーダ本体、バッテリー、充電器	

※地中レーダ操作用のタブレットPCはオプションとなります。