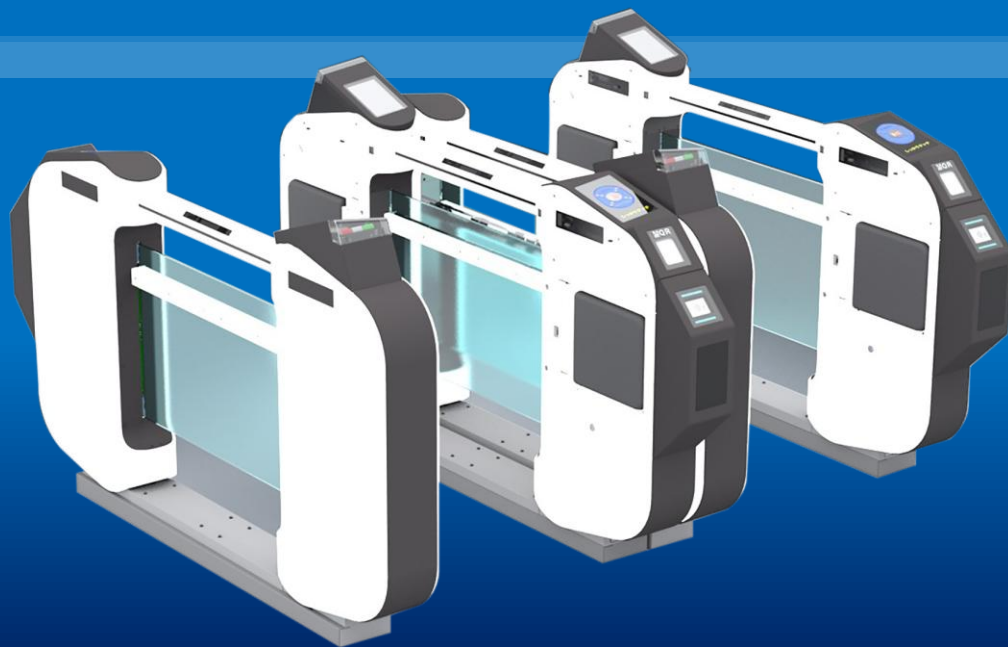




次世代自動改札機 GX9 TypeB





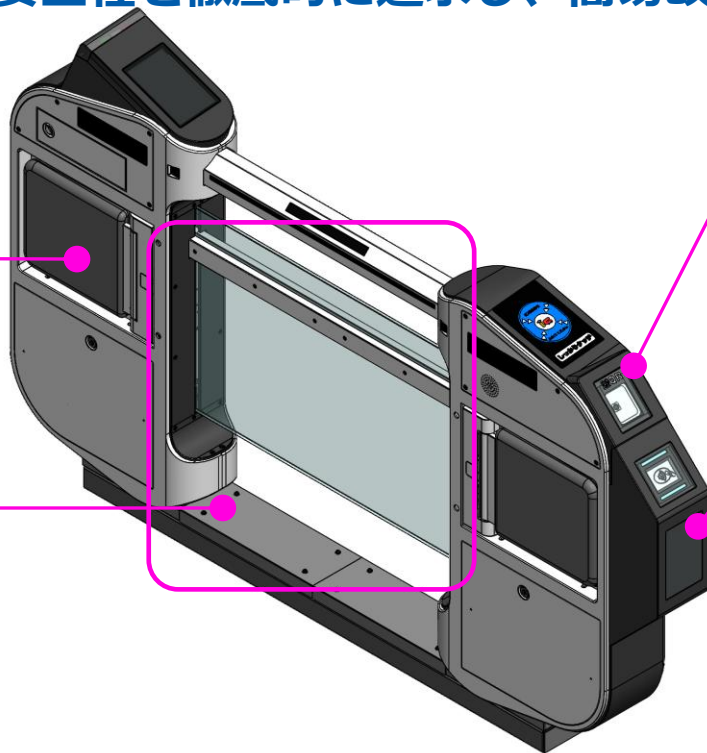
利用者の利便性・安全性を徹底的に追求し、簡易改札機への利用も実現。

ドアフラップ

ドアフラップを軽量化し
安全性を優先させた設計

LEDイメージバリア

判定結果等をLED表示し
利用者の転倒を未然に防止



QR処理リーダ

マルチリーダ(QR/EMV)

筐体の簡易改札機化

前方部の単体設置で
簡易改札機として使用可能

BLE認証(オプション)

ハンズフリー認証機能の提供



日本信号改札機の持つ、数々の優れた技術はそのまま継承。

案内表示部

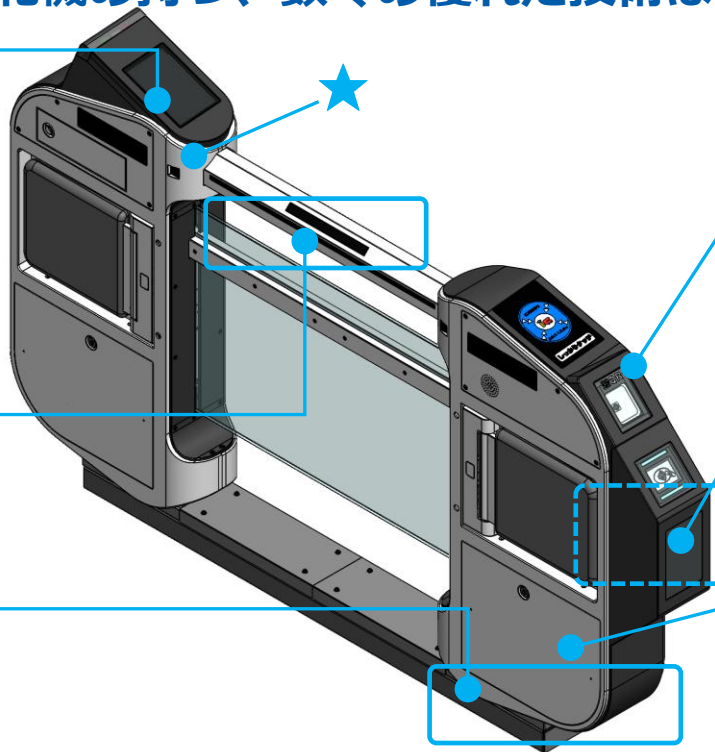
優れた案内性を提供する
7インチフルカラーLCD

追従型 人間検知センサ

業界随一の実績を保有

蹴込み

足元の圧迫感の減少



タッチ位置

既存改札機と同等の高さ

通行方向表示

アニメ表示でわかりやすい

電源ユニット

小型化・実装位置を
かさ上げし浸水防止

顔認証カメラ(オプション)

★カメラ設置で顔認証機能