



製品仕様書

Ver.0

品名 : ESS112B-4k デバイス

図番 : LG9533A

ビジョナリービジネスセンター

MEMS 事業推進部

日本信号株式会社

LX9604A-200

# エコスキャン: ESS112B-4k製品仕様

1次元スキャンデバイス

## ■一般仕様

外形寸法	30 × 21.5mm ± 0.3mm
ミラーサイズ	4 × 4mm ± 0.05mm
質量	8.5g ± 10%



## ■電氣的・光学的特性

共振周波数	4080Hz ± 5%
振幅(光学角)	±12° (サイン波駆動時)
駆動電流	30mA <sub>p-p</sub> 以下 (サイン波駆動時)
抵抗値	204Ω ± 10%
ミラー部材質	Au
ミラー反射率*1	85%以上 @ λ=670nm
ミラー反り*1	PV=335nm以下
ジッター*1	0.2%以下

## ■絶対最大定格

最大DC電流*1*2	40mA以上
最大振幅(光学角)*1	光学角 ± 15° (光学角)

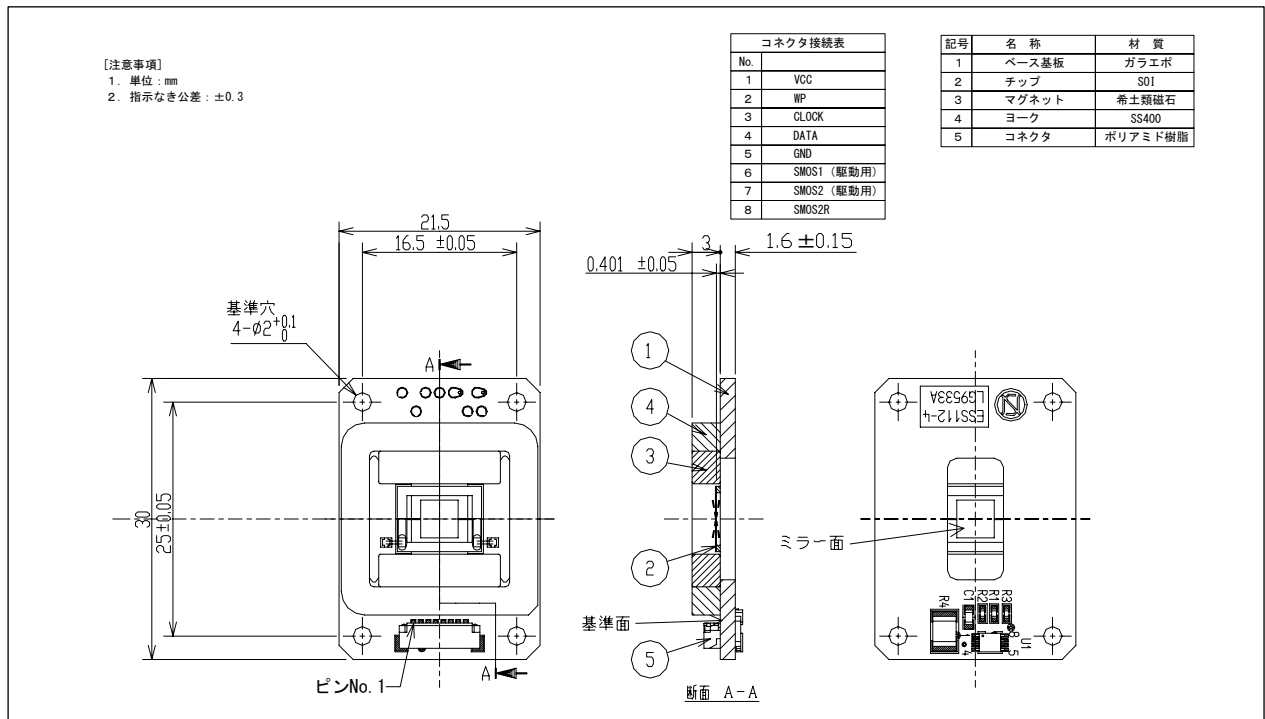
\*1 測定環境: 温度25 ± 5°C、湿度50 ± 10%、気圧1005 ± 5hPa

\*2 直流電流(DC電流)を印加したときに、コイル部の焼損が起こらない最大値。

## ■特徴

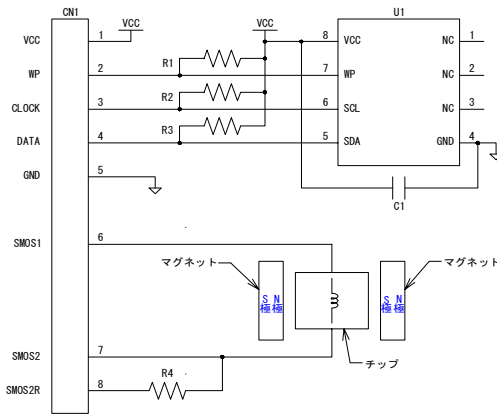
低消費電力／高速動作  
小型／軽量／静粛性  
優れた耐久性／量産性

## ■外形寸法図



LX9604A-202

### ■結線図

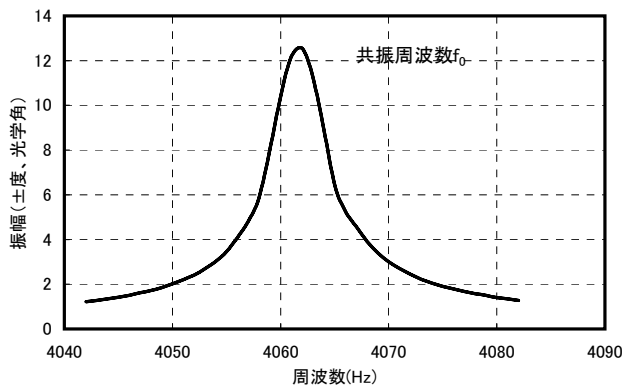


部品一覧

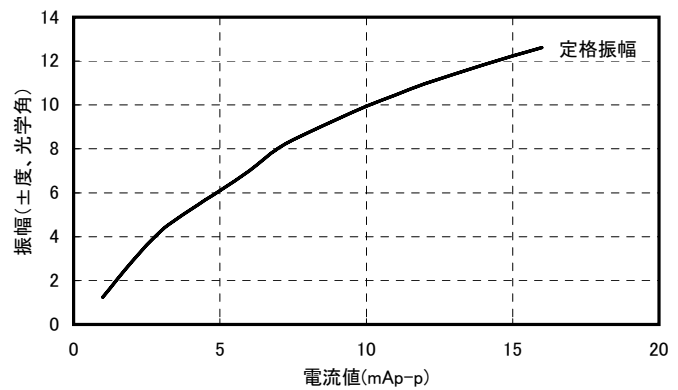
項番	名称	型式	メーカー	数量	記号	記号
1	EEPROM	TC99MB1FK	東芝	1	U1	
2	チップR	RK731ETD4701J相当品	KOA	3	R1~R3	4.7kΩ (1/16W)
3	チップR	RN732ETD24R0B25相当品	KOA	1	R4	24Ω (1/4W)
4	セラコ	GRM188F11H104ZAO1D	ムラタ	1	C1	0.1μF (50V)
5	コネクタ	SM08B-SURS-1F	JST	1	CN1	

### ■特性データ(代表例)\*1

□周波数-振幅特性 (サイン波駆動)



□電流-振幅特性 (サイン波駆動)



\*1 デバイス個体差、気圧・気温、長期使用によって特性が若干変化することがあります。