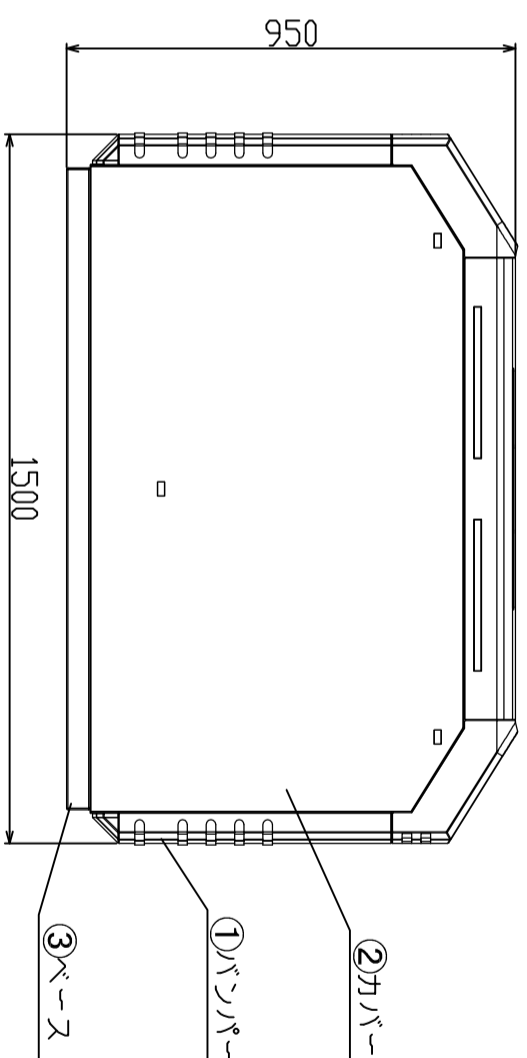
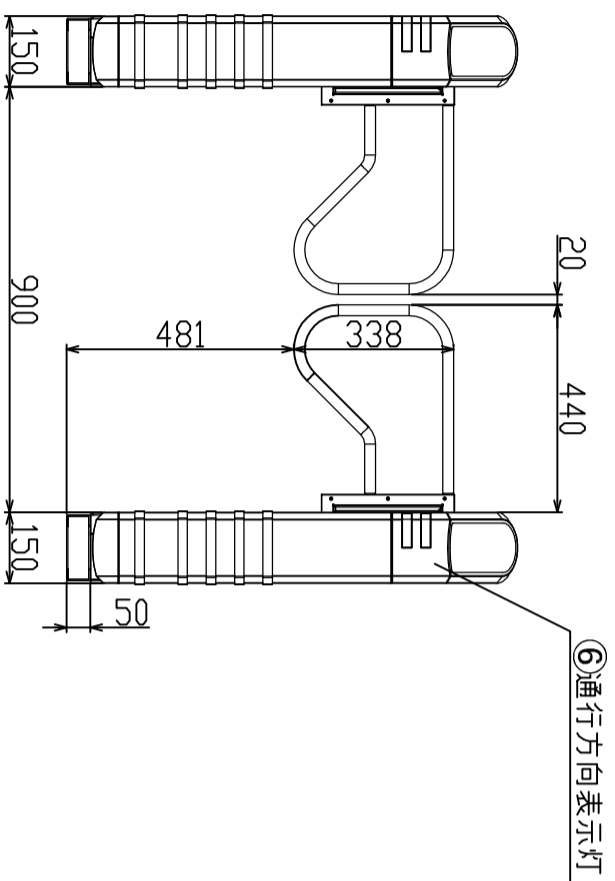
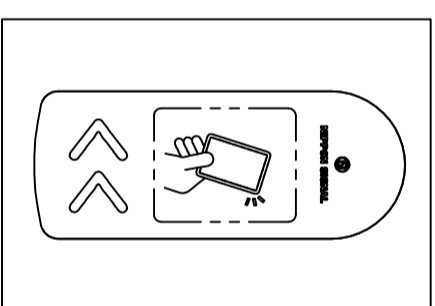


カードタッチ部デザイン
拡大図



⑥ 項番	⑥ 名称	⑦ 仕様
1	バンパー	スポンジ(黒)
2	カバー	SUSヘアライン仕上げ
3	ベース	鋼板 ミラミン焼付塗装(グレー)
4	カードタッチ部	透明アクリル 裏面シルク印刷 面発光LEDパネル内臓(赤/青)
5	通行警告表示灯	LED(青点灯/赤点灯)
6	通行方向表示灯	LED(青点灯/赤点灯)
7	フラツツ	表面: スポンジ(グレー) 芯材: 中空パイプ
8	フラツツ耐久性	100万回開閉以上(但し、強行突破を除く)
9	質量	150kg以下(1筐体、ベース含む)
10	使用電源	AC100V±10% 50/60Hz±1Hz
11	通過検知方式	赤外線ビーム方式
12	消費電力(1通路)	[600mm通路] 待機時: 100VA以下 動作時: 150VA以下(但し、瞬時値は除く) モーターロック時: 200VA以下 ヒーター使用時: 1200VA以下 [900mm通路] 待機時: 100VA以下 動作時: 200VA以下(但し、瞬時値は除く) モーターロック時: 250VA以下 ヒーター使用時: 1200VA以下
13	接地	D種接地
14	通過能力	通常モード: 25人/分 通常モード: 40人/分
15	環境条件(動作時)	温度 -20℃~45℃ 湿度 30%~90%(但し、結露なきこと)

備考及訂正

※ 仕様及び外観は、製品改良のため予告なく変更となる場合がございます。

用途	タフゲート(NSG60)			名称	1 通路 2 筐体 外形図 (900mm)	
製図設計	照査	承認	年月日	図番		
			2010.07.29			
日本信号株式会社				第3角法	尺度	