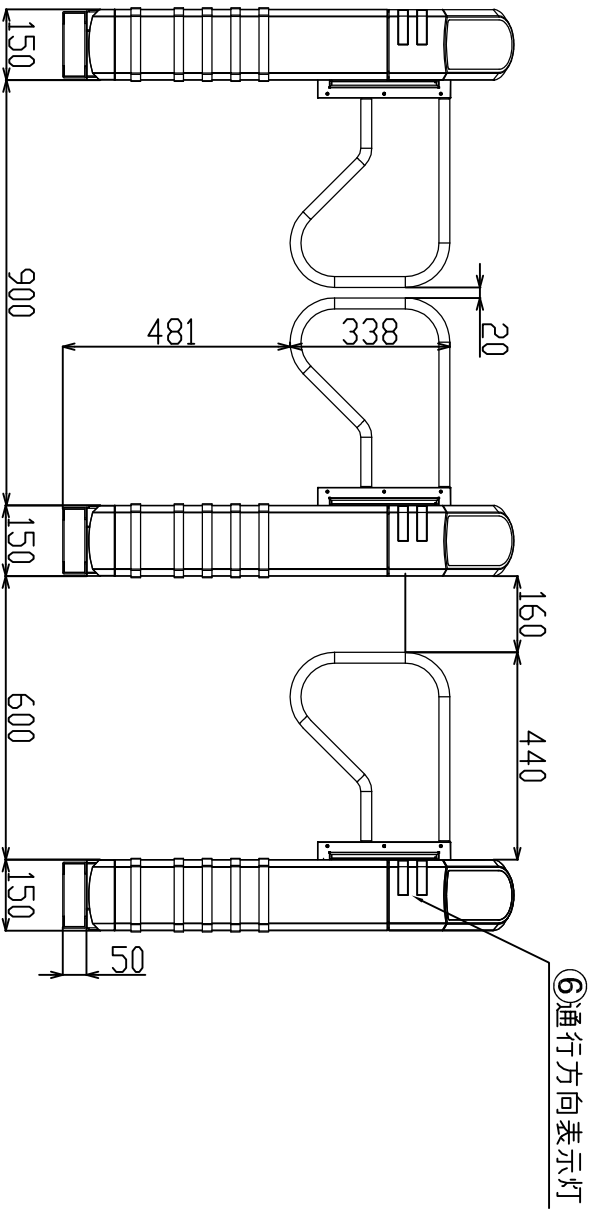
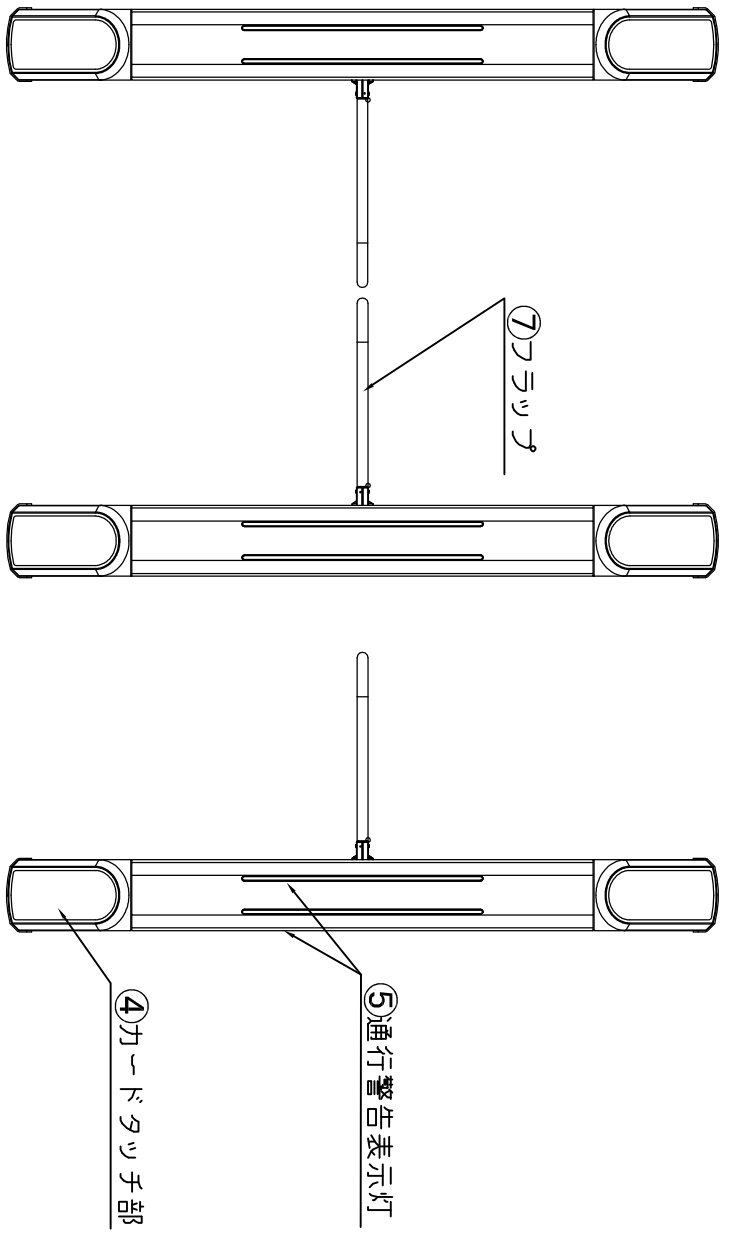
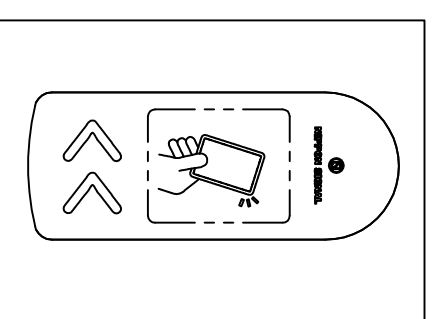
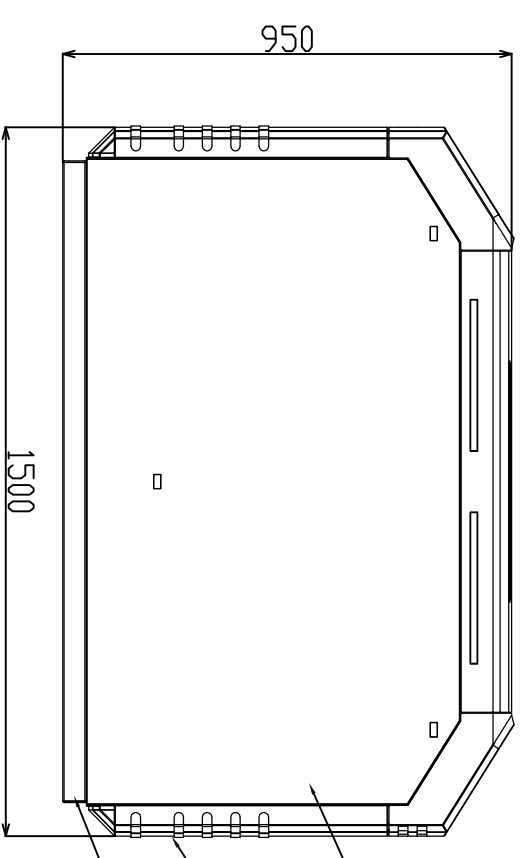


① ② ③ ④ ⑤ ⑥ ⑦ ⑧ ⑨

カードタッチ部デザイン
拡大図



項番	名称	仕様
1	バンパー	スポンジ(黒)
2	カバー	SUSヘアライオン仕上げ
3	ベース	鋼板 メラミン焼付塗装(グレー)
4	カードタッチ部	透明アクリル 裏面シルク印刷 面発光LEDパネル内臓(赤/青)
5	通行警告表示灯	LED(青点灯/赤点灯)
6	通行方向表示灯	LED(青点灯/赤点灯)
7	フラッシュ	表面: スポンジ(グレー) 芯材: 中空ポリチ
8	フラッシュ耐久性	100万回開閉以上(但し、強行突破を除く)
9	質量	150kg以下(1筐体、ベース含む)
10	使用電源	AC100V±10% 50/60Hz±1Hz
11	通過検知方式	赤外線ビーム方式
12	消費電力(1通路)	[600mm通路] 待機時: 100VA以下 動作時: 150VA以下(但し、瞬時値は除く) モーターロック時: 200VA以下 ヒーター使用時: 1200VA以下 [900mm通路] 待機時: 100VA以下 動作時: 200VA以下(但し、瞬時値は除く) モーターロック時: 250VA以下 ヒーター使用時: 1200VA以下
13	接地	D種接地
14	通過能力	通常モード: 25人/分 通常モード: 40人/分
15	環境条件(動作時)	温度 -20℃~45℃ 湿度 30%~90%(但し、結露なきこと)



①バンパー	第3角法	尺度	:
②カバー			
③ベース			

備考及訂正

※ 仕様及び外観は、製品改良のため予告なく変更となる場合がございます。

A3CAD図

用途 タグゼート(NSG60) 名称 2通路3筐体外形図
(900mm+600mm)

製図設計	照査	承認	年月日
			2010.07.29

日本信号株式会社