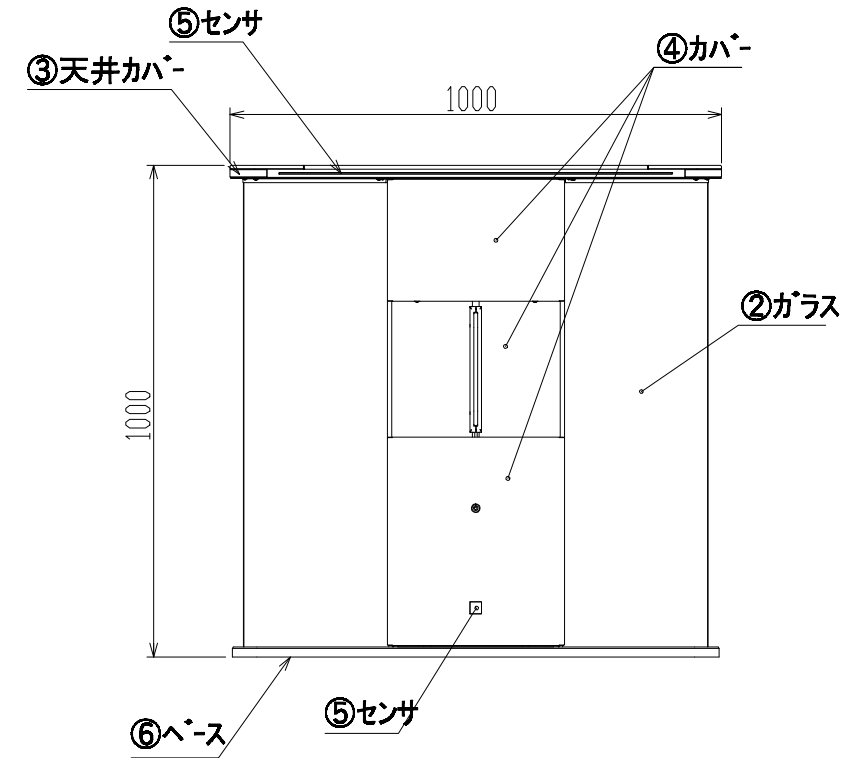


項番	名称	仕様
1	発光フラップ	アクリル
2	ガラス	強化合わせガラス
3	天井カバー	ステンレス (ヘアライン仕上げ)
4	カバー	ステンレス (ヘアライン仕上げ)
5	センサ	通過検知センサ 潜り抜け検知センサ
6	ベース	アルミ (黒アルマイト仕上げ)
7	アルミカバー	アルミ (黒アルマイト仕上げ)
8	カードタッチ部	アクリル
9	質量	約60Kg
10	使用電源	AC100V±10% 50/60Hz±1Hz
11	消費電力	600mm通路: 待機時 40W[typ] 動作時 50W[typ] ※1 900mm通路: 待機時 45W[typ] 動作時 60W[typ] ※1 ※1 瞬時値は除く
12	接地	D種接地
13	通過能力	通常モード: 25人/分 連続モード: 55人/分
14	環境条件	周囲温度: 0℃~40℃ 相対湿度: 30%~80% (結露無きこと)



第3角法	尺度

備考及訂正

用途	スタイリッシュゲート				
製 国	設 計	照 査	承 認	年 月 日	
/	鈴木(康)	/	梅津	/	齊藤 2012.4.19
日本信号株式会社					

名称	2通路3筐体外形図 (900mm+600mm)
図番	—