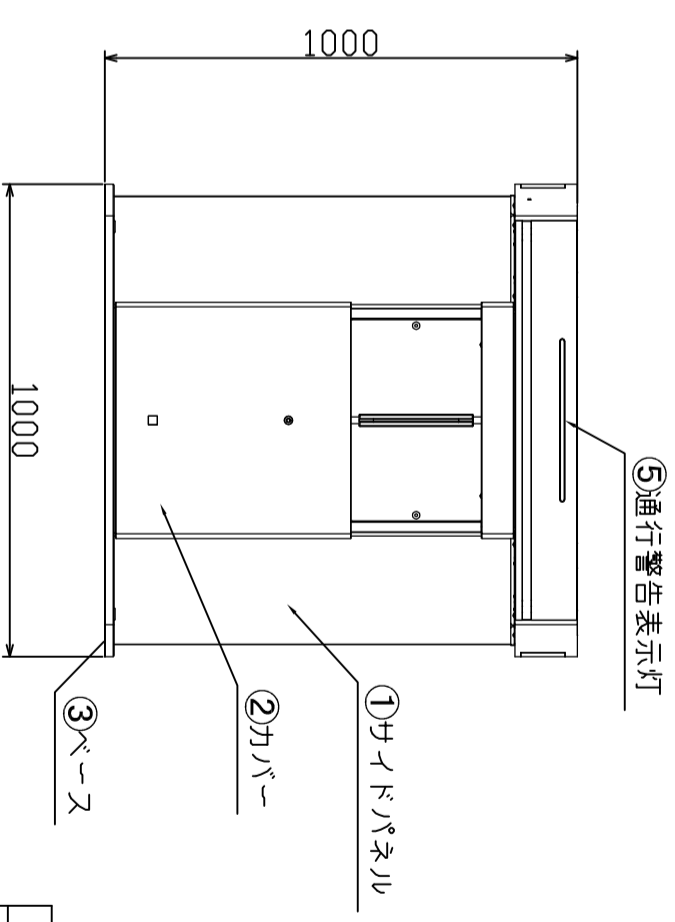
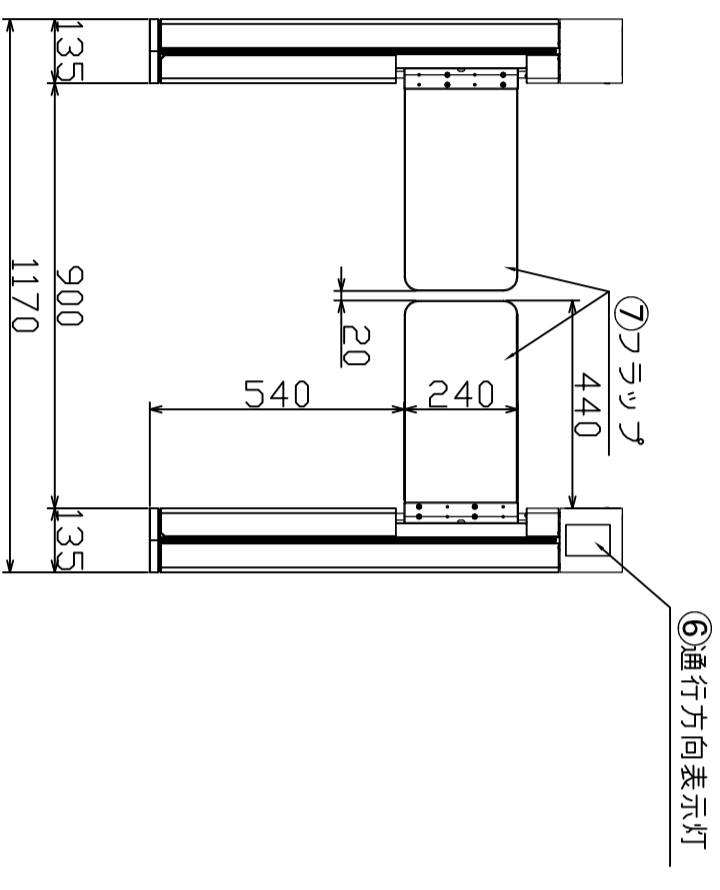
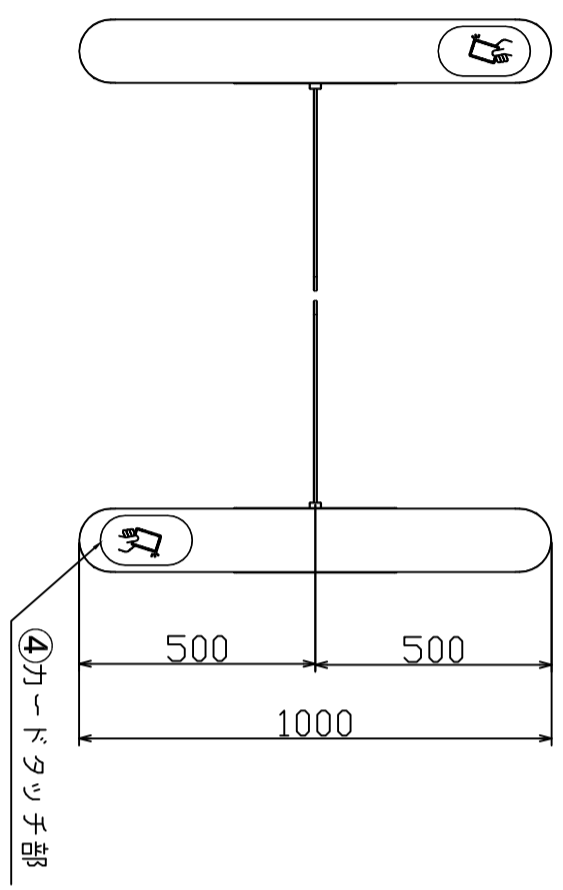


項番	名称	仕様
1	サイドパネル	強化合わせガラス
2	カバー	SUSヘアライン仕上げ
3	ベース	アルミ 黒色アルマイト処理
4	カードタッチ部	アクリル
5	通行警告表示灯	2色LED(青/赤切替)
6	通行方向表示灯	青LED/赤LED(青/赤独立)
7	フラツプ	透明ポリカーボネート
8	重量	100kg以下(1筐体)
9	電源	AC100±10% 50/60Hz単相
10	消費電力	待機時 100VA以下 動作時 200VA以下(600mm幅通路) 動作時 250VA以下(900mm幅通路)
11	接地	D種接地
12	通過能力	通常モード25人/分 連続モード50人/分
13	環境条件	周囲温度：0℃～40℃ 相対湿度：30%～80%(但し、結露なきこと)



第3角法	尺度	:
-	-	-

備考及訂正

※ 仕様及び外觀は、製品改良のため予告なく変更となる場合がございます。

A3CAD

用途 コンパクトスタイルゲート(NSG72) 名称 1通路2筐体外形図 (900mm)

製図設計	照査承認	年月日
		2010.07.29

日本信号株式会社

図番