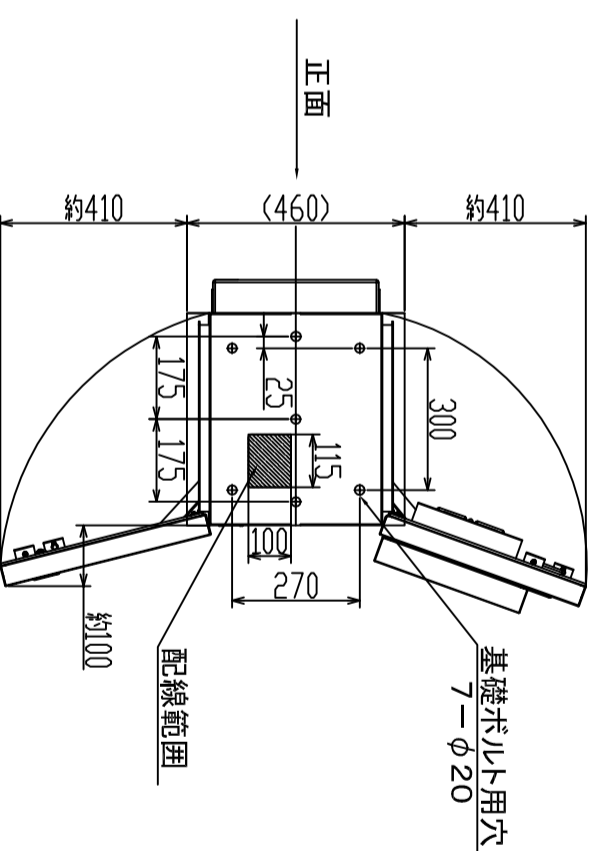
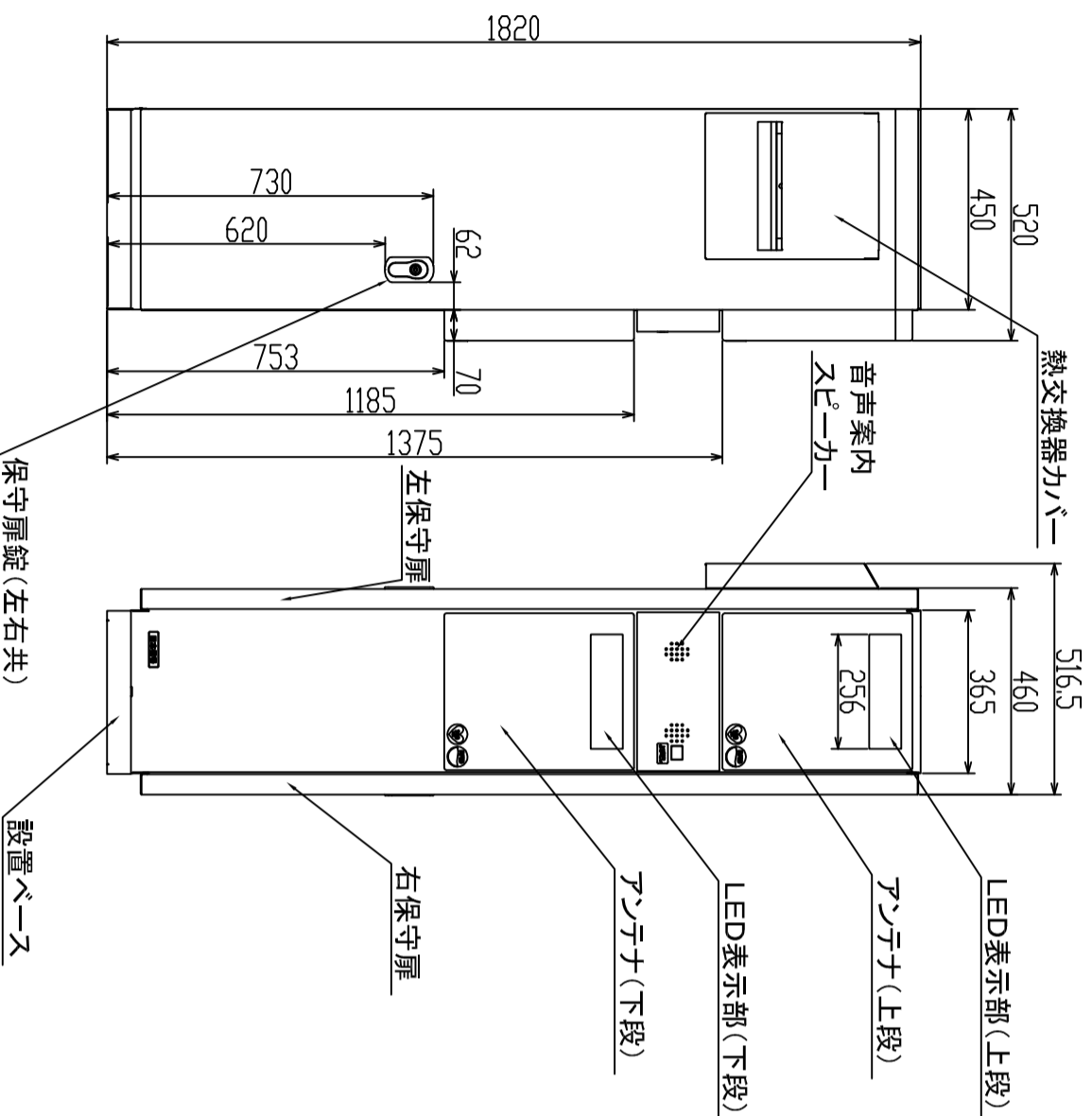


項番	名称	仕様
1	電源	AC100V±10%、 (単相)50/60Hz
2	消費電力	通常時220VA以下 (熱交換器動作時300VA以下、ヒーター動作時520VA以下)
3	接地	D種接地 (接地抵抗100Ω以下)
4	構造	防雨構造
5	質量	130kg
6	塗装色	本体：ラジセル 5B 5/4(日本塗料工業会 S35-706) アンテナカバー、ベース：DIC G67
7	外部接続	Ethernet: 100BASE-TX/10BASE-T リレー接点
8	ラジエーション フェース	LED スピーカー (音声ガイダンス) アンテナフロン
9	アンテナ数	円偏波アンテナ2台
10	周囲温度 (動作時)	0~45℃ (ヒーター使用時は-10~45℃)
11	周囲温度 (保存時)	-10~50℃
12	相対湿度	30~80% RH
13	相対湿度	屋外/屋内



備考及訂正

※ 仕様及び外観は、製品改良のため予告なく変更となる場合がございます。

用途	タッチレスカーゲートシステム (UCR1801DS)	名称	UHF帯タグ認証装置
製 図 設 計 照 査 承 認 年 月 日	2010.07.29	図 番	-
日本信号株式会社			