

ICカード乗車券システム
の特長であるメンテナンス
フリー・高速処理・小型化
を追求しました。

IC専用改札機

GX7i

ICカードの処理に特化

光と音でお客様をスムーズに案内

シンプルで斬新なデザイン



ICカードを
ふれてください

NIPPON SIGNAL
THE NIPPON SIGNAL CO., LTD.





主な特長

主制御部

- ハイパフォーマンスCPU・リアルタイムOSの採用
- ポストペイ/オートチャージ等新システムへの対応
- モバイルチケットへの対応(携帯・PDA端末等)
- 高度なデータ(メモリ)保証能力
- バッテリー搭載によるIC処理中の停電対応

外観

光と音でお客様をスムーズに誘導します。

案内表示部

- 処理内容を素早く案内します。
- 係員操作部内蔵

異常表示灯(赤LED)

- インパクトのある大型表示灯でIC処理未了等を素早くお伝えします。

ドア

- ドア開閉速度・ドア負荷調整が任意に可能

通路照明

- 蛍光灯により、通路下部を明るく照らします。(オプション)

誘導表示灯

- IC正常処理時に点灯し、旅客をスムーズに誘導します。

アンテナ部

- 大型アンテナ内蔵
- ターゲット部デザインはフレキシブルに対応可能

進入禁止表示灯(赤色LED)

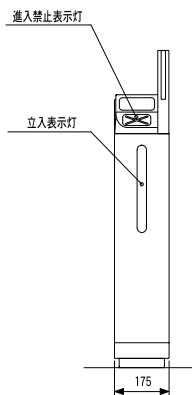
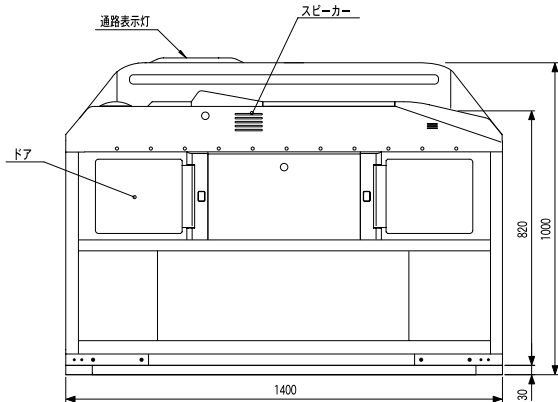
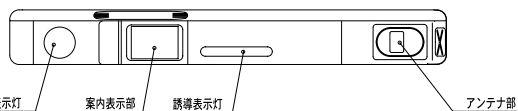
- 大きな「X」表示により、進入禁止状態を案内

進入表示灯(青色LED)

- 大型の高輝度LED表示により、IC専用通路を明確に表現

筐体

- 従来機より小型化
- シンプルな内部構造
- エコマテリアルの採用



仕様

項目	仕様	
環境	温度	-5℃~+40℃
	湿度	40%RH~90%RH
電源	電圧	AC100V±10V
	周波数	50Hz/60Hz
	接地	D種
消費電力	待機時	200W以下
	ドア動作時	400W以下
質量	1筐体	120Kg以下
騒音		70db以下

※事前通達なしに仕様変更になる可能性があります。



《ISO14000, ISO9001取得》

- | | | | |
|---------|------------------------------|----------------|-----------|
| ■本社 | 東京都豊島区東池袋3-1-1(サンシャイン60) | ☎(03)5954-4600 | 〒170-6047 |
| ■AFC事業部 | 東京都豊島区東池袋3-1-1(サンシャイン60) | ☎(03)5954-4665 | 〒170-6047 |
| ■大阪支社 | 大阪市北区小松原町2-4(大阪富国生命ビル) | ☎(06)6312-3854 | 〒530-0018 |
| ■北海道支店 | 札幌市中央区北二条西3-1(太陽生命ビル) | ☎(011)271-4161 | 〒060-0002 |
| ■東北支店 | 仙台市青葉区中央1-3-1(AERビル) | ☎(022)261-8371 | 〒980-6122 |
| ■北関東支店 | さいたま市浦和区仲町4-2-20(三井住友海上浦和ビル) | ☎(048)861-3400 | 〒330-0062 |
| ■中部支店 | 名古屋市中村区名駅1-1-4(JRセントラルタワーズ) | ☎(052)561-2851 | 〒450-6040 |
| ■九州支店 | 福岡市中央区大名2-4-30(西鉄赤坂ビル) | ☎(092)771-6175 | 〒810-0041 |

ホームページ・アドレス <http://www.signal.co.jp/>